

## Sources acoustiques pour bancs d'essais

### Objectifs

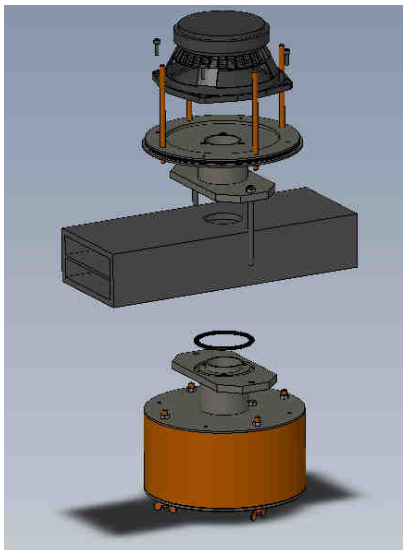
Réalisation d'équipements permettant de générer une excitation acoustique pour bancs de mesures (par exemple bancs type ondes guidées).

### Caractéristiques

- Impédance nominale : 8 Ohms.
- Puissance maximale admissible :
  - excitation sinus pas à pas : jusqu'à 50 W,
  - excitation bruit blanc : jusqu'à 50 W.
- Niveau acoustique généré :
  - excitation sinus pas à pas : > 150 dB SPL [60 Hz – 1 kHz],
  - excitation bruit blanc : > 120 dB SPL [30 Hz – 2 kHz].
- Diamètre de sortie : standard  $\phi 50$  mm.
- Poids : de 30 kg à 50 kg selon options.
- Autres spécificités :
  - Adaptation des performances selon cahier des charges (gamme de fréquence, niveau acoustique, ...),
  - possibilité d'avoir un dispositif de découplage acoustique,
  - tenue en pression et température.



Modèle pour montage en ligne



Modèle basses fréquences

### Réalisations

- Sources pour banc de mesure de matrice de transfert, sources multi usage, ...

### Exemple de courbe de réponse en pression

